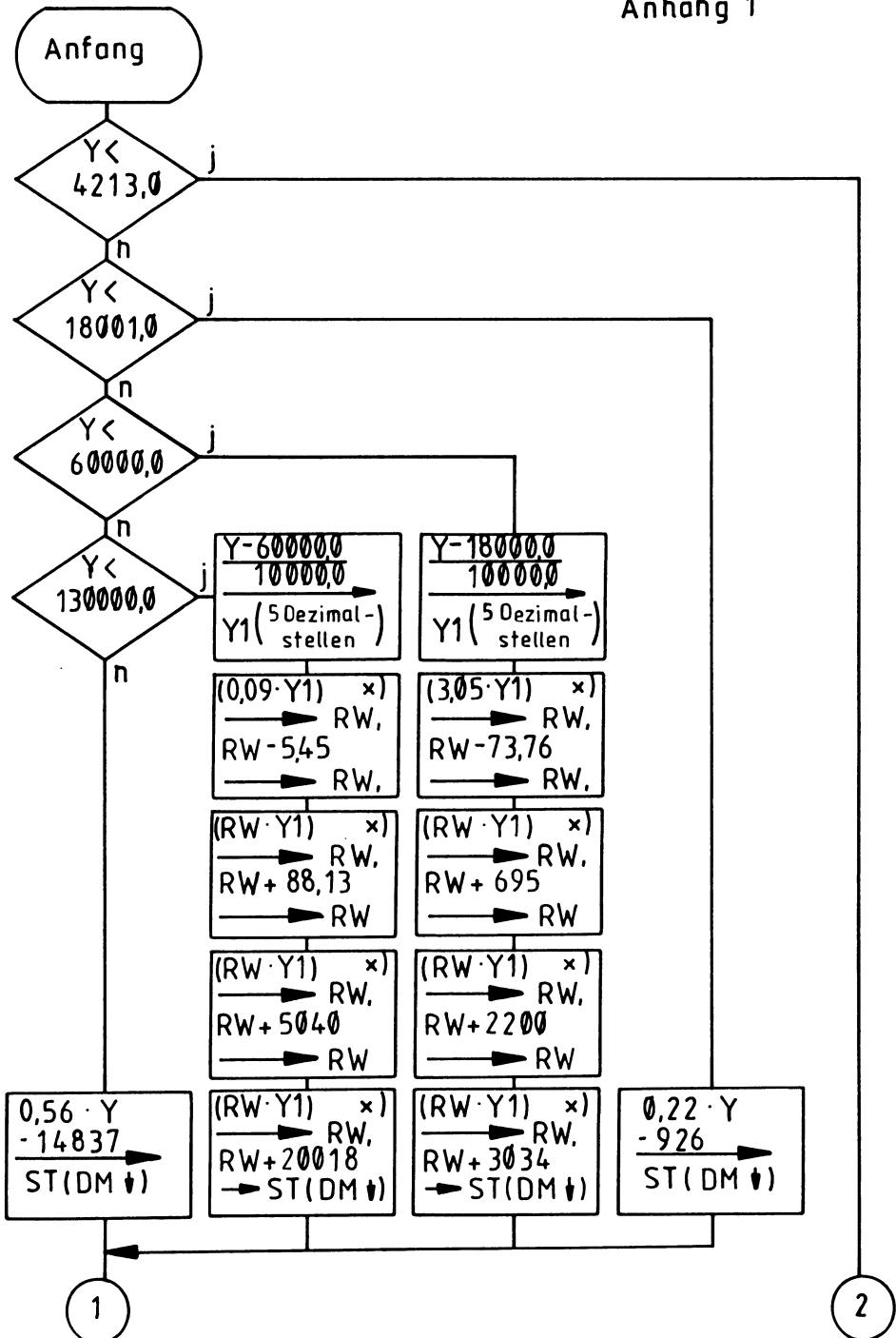
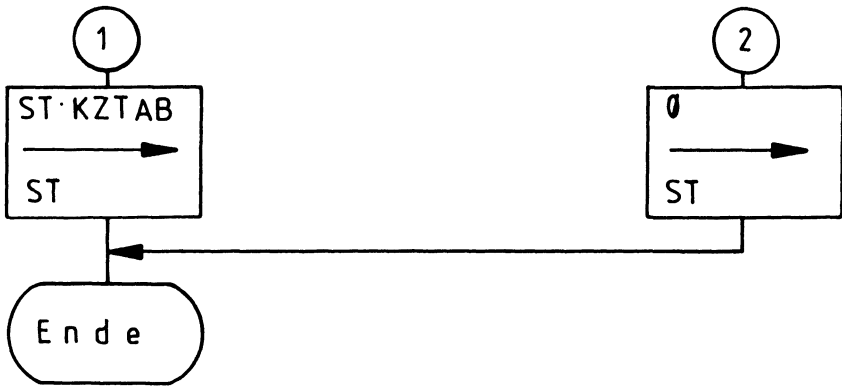


Anhang

Anhang 1





x) = Dezimalstellen ab 4. Stelle fortlassen
(Par. 32 a Abs. 3 EStG)

Abs.	Absatz
AFG	Arbeitsförderungsgesetz
bzw.	beziehungsweise
d.h.	das heißt
ErbStG	Erbschaftssteuergesetz
Est	Einkommensteuer
EstG	Einkommensteuergesetz
EW	Einheitswert
ggf.	gegebenenfalls
i.d.R.	in der Regel
i.H.v.	in Höhe von
KiSt	Kirchensteuer
LSt	Lohnsteuer
LStJA	Lohnsteuerjahresausgleich
o.g.	oben genannt
Par.	Paragraph
Stpfl.	Steuerpflichtiger
usw.	und so weiter
vgl.	vergleiche
WK	Werbungskosten
z.B.	zum Beispiel

Die Programme aus diesem Buch sind für den Epson HX-20 auch auf Cassette erhältlich.

Für den Video-Genie I oder II sowie die kompatiblen TRS-Modelle sind die Programme auf Cassette und auf Diskette erhältlich.

Bestellungen sind an die Autoren zu richten:

für den Epson HX-20 an

Eduard Sachtje, Buchenstr. 20, 4224 Hünxe 2

und für den Video-Genie an

Werner Grajewski, Zedernweg 29, 4220 Dinslaken.

Preisliste (Mai 1984):

Epson	Cassette	50,- DM
Genie	Cassette	50,- DM
	Diskette	50,- DM

Die Preise beinhalten die Kosten für die Cassette/Diskette und die Versandkosten bei Vorkasse.

Bei Versand durch Nachnahme kommen die NN-Kosten hinzu.