

Literaturverzeichnis

AIAA, International Space Cooperation, Getting serious about how, Report of an AIAA Workshop, American Institute of Aeronautics and Astronautics, Washington, DC, 1995.

Block, T., Euromir '94 abgeschlossen, in: Raumfahrt Journal 1/95, S. 39 - 44, Verlag T. Block, Goslar, 1995.

Block, T., Raumfahrt Journal 1/96, T. Block Publishing Corp., Merrit Island, FL, 1996.

Bosch, M., International Spaceflight Project Management System (ISPMS), unveröffentlichte Spezifikation, Lehrstuhl Prof. Dr. Gerhard Niemeyer, Regensburg, 1996.

Braun, A., Mir Missions, Internet-Adresse: <http://www.op.dlr.de/wt-rm/mir/htm>, 1996.

Büdeler, W., Das Abenteuer der Mondlandung, Bertelsmann Sachbuchverlag Reinhard Mohn, Gütersloh, 1969.

Bundestagsdrucksache 11/4576, IGA, Übereinkommen zwischen der Regierung der Vereinigten Staaten von Amerika, Regierungen von Mitgliedstaaten der Europäischen Weltraumorganisation, der Regierung Japans und der Regierung Kanadas über Zusammenarbeit bei Detailentwurf, Entwicklung, Betrieb und Nutzung der ständig bemannten zivilen Raumstation, 1988.

CNES, Agenda 1996, Internet-Adresse: <http://www.cnes.fr/actualites/agenda.html>, 1996.

de Selding, P., B., ESA Adopts New, Flexible Guidelines for Contractors, in: Space News, Vol. 8, No. 10, S. 1, 19, News Business Publications, Springfield, VA, 1997.

de Selding, P., B., ESA-Funding Insufficient To Meet Station Goals, in: Space News, Vol. 5, No. 44, S. 6, News Business Publications, Springfield, VA, 1994.

de Selding, P., B., ESA's Commitment To Station Unclear, in: Space News, Vol. 5, No. 47, S. 4, 29, News Business Publications, Springfield, VA, 1994.

de Selding, P., B., European Officials Sign Space Station Laboratory Deal, in: Space News, Vol. 7, No. 14, S. 16, News Business Publications, Springfield, VA, 1996.

de Selding, P., B., Europeans Unite To Fund Station, Ariane 5 Upgrade, in: Space News, Vol. 6, No. 41, S. 1, 20, News Business Publications, Springfield, VA, 1995.

de Selding, P., B., France To Finance Two More Missions to Mir, in: Space News, Vol. 7, No. 35, S. 8, News Business Publications, Springfield, VA, 1996.

de Selding, P., B., Newsmaker Forum, in: Space News, Vol. 7, No. 7, S. 30, News Business Publications, Springfield, VA, 1996.

de Selding, P., B., Russia Approves Space Funding, in: Space News, Vol. 8, No. 9, S. 1, 31, News Business Publications, Springfield, VA, 1997.

de Selding P., B., Harwood, W., ESA Proposes Paying Italy To Build Station Hardware, in: Space News, Vol. 8, No. 7, 1997, S. 1, 24, News Business Publications, Springfield, VA, 1997.

Dobson, R., Creating an International Agency, in: Space News, Vol. 5, No. 45, 1994, S. 19, News Business Publication, Springfield, VA, 1994.

Drukarczyk, J., Finanzierung, 7. Auflage, Lucius & Lucius Verlagsgesellschaft mbH, Stuttgart, 1996.

Eisele, A., Russia's Check Still Undelivered, in: Space News, Vol. 8, No. 13, S. 1, 32, News Business Publications, Springfield, VA, 1997.

Erdmann, Grimm, Quint, Zech, Parametrische Kostenschätzung, unveröffentlichte Studie der Arbeitsgemeinschaft PKS der Firma MBB GmbH, Bremen, Ottobrunn 1989.

ESA, CPMS, Columbus Project Management System Methodology, ESTEC, COL-RQ-ESA-017, Issue 1, Rev. 4, Noordwijk, 1993.

ESA, ECOS User's Manual, DRAFT VERSION, PSS-06-101, Issue 2, Cost Analysis Division, ESTEC, ESA, Noordwijk, 1992.

ESA, ECOS News Bulletin, Nr. 26, Cost Analysis Division, ESTEC, Noordwijk, 1996.

ESA, ECOS Report Book, Version 1.4G, Cost Analysis Division, ESTEC, ESA, Noordwijk, 1996.

ESA, ECOS Training Manual, Version 1.4G, Cost Analysis Division, ESTEC, ESA, Noordwijk, 1996.

ESA, Erklärung über das Columbus-Programm/Bemannte Orbitalsysteme, ESA/PB-COLUMBUS/XVIII/Dec. 1 (Final), rev. 5, Paris, 1994.

ESA/C(88)74, Vereinbarung zwischen der Europäischen Weltraumorganisation und der Nationalen Luft- und Raumfahrtorganisation der Vereinigten Staaten über Zusammenarbeit bei Detailentwurf, Entwicklung, Betrieb und Nutzung der ständig bemannten zivilen Raumstation, mit Anlage, Paris, 1988.

ESA/C-M/CXXIX/Res.1 (Final), Resolution on the European Space Agency's industrial policy, in: ESA bulletin, Nr. 89, S. 11 ff., ESTEC, ESA Publications Division, Noordwijk, 1997.

Eschlbeck, D., Marktübersicht Projektmanagementsoftware, in: Praxishandbuch Projektmanagement, WEKA-Fachverlag, Kap. 8.3, Augsburg, 1995.

Franzke, A., Lex, J., Heede, F., ECOS The ESA Costing Software, ESA BR-56, ESA Publications Division, ESTEC, Noordwijk, 1988.

Friedel, A., Erster Amerikaner auf der Raumstation Mir, in: Raumfahrt Journal 1/95, S. 20 ff., Verlag T. Block, Goslar, 1995.

Friedel, A., Mir 18, in: Raumfahrt Journal 1/95, S. 22, Verlag T. Block, Goslar, 1995.

Gibbs, G., Canada and the International Space Station, Overview and Status, Congress Paper, 46th International Astronautical Congress, IAF, Oslo, 1995.

Harwood, W., Delays Restricted to Atlantis Missions to Mir, in: Space News, Vol. 7, No. 31, S. 14, News Business Publications, Springfield, VA, 1996.

Harwood, W., Deserted Mir to be used for Solar Experiment, in: Space News, Vol. 5, No. 48, S. 4, News Business Publications, Springfield, VA, 1994.

Harwood, W., NASA Adds Shuttle Flights to Mir, Pushing Total to Nine, in: Space News, Vol. 7, No. 6, S. 10, News Business Publications, Springfield, VA, 1996.

Harwood, W., 1996 Marks Active Year for Space Station, in: Space News, Vol. 7, No. 9, S. 13, News Business Publications, Springfield, VA, 1996.

Harwood, W., Eisele, A., in: Space News, Vol. 8, No. 1, S. 1, 18, News Business Publications, Springfield, VA, 1997.

Hofstätter, R., Sowjet-Raumfahrt, Birkhäuser Verlag, Basel, 1989.

Hub, H., Aufbauorganisation, Ablauforganisation, Gabler Verlag, Wiesbaden, 1994.

Isarkeit, D., European Participation in the International Space Station, ESA, Directorate of Manned Spaceflight and Microgravity, Paris, 1995.

Jacobs, D., International Space Station: Overview and Current Status, Congress Paper, 46th International Astronautical Congress, IAF, Oslo, 1995.

Kahn, S., G., Duran, M., The ESA Modification Procedure as a Tool for Management and Engineering Control, in: ESA bulletin Nr. 78, S. 20 ff., ESTEC, ESA Publications Division, Noordwijk, 1994.

Kieser, A., Organisationstheorien, 2. Auflage, W. Kohlhammer GmbH, Stuttgart, Berlin, Köln, 1995.

Koelle, D., E., Statistisch-analytische Kostenmodelle für die Entwicklung und Fertigung von Raumfahrtgerät, Univ. Diss., Fakultät für Maschinenwesen und Elektrotechnik der Technischen Universität München, 1971.

Koelle, D., E., TRANSCOST, Statistic-Analytical Model for Cost Estimation and Economic Optimization of Space Transportation Systems, MBB-Report No. URV-180(88), München, 1988.

Korbmacher, E.-M., Organisationsstrukturelle Problemfelder im überbetrieblichen Projektmanagement, Duisburger Betriebswirtschaftliche Schriften, Band 1, Steuer- und Wirtschaftsverlag GmbH, Hamburg, 1991.

Krummrey, C., Blank, F., Ermittlung von Lebenszykluskosten in der Raumfahrt, MBB-Publikation UR-E-910/86 PUB, 1986, im Rahmen einer Projektbesprechung am 4.10.1994 überreicht durch Herrn D. Drewke, Head of Project Management & Control Systems and Services, Produktbereich RI, DASA, Bremen.

KSC, Space Station AIT/IPT Overview, NASA Document, 1994.

Launius, R., D., NASA: A History of The U.S. Civil Space Program, Krieger Publishing Company, Malabar, FL, 1994.

Lehner, F., Studieninformation des Lehrstuhls für WI III an der Universität Regensburg, Stand Oktober 1996, Regensburg, 1996.

Liebermann, R., The Collier's and Disney Series, in: Blueprint for Space, S. 135 ff., Smithsonian Institution Press, Washington, London, 1992.

Logsdon, J., M., Dupas, A., Gab es einen Wettlauf zum Mond?, in Spektrum der Wissenschaft/Scientific American, 8/1994, S. 30 ff., Spektrum der Wissenschaft Verlagsgesellschaft mbH, Heidelberg, 1994.

Lovell, J., Kluger, J., Lost Moon, The Perilous Voyage of Apollo 13, Houghton Mifflin Company, Boston, New York, 1994.

Maddaus, B., J., Handbuch Projektmanagement, 5. Auflage, Schäffer-Poeschel Verlag, Stuttgart, 1994.

NASA, International Space Station Fact Book, NASA Document, 1994.

NASA, IPT, ISSA Management and Implementation of Integrated Product Teams, NASA Orientation Pitch, NASA Document, 1994.

NASDA, Space Station, NASDA Informationsbroschüre Nr. MI950810T, Tokyo, 1995.

Niemeyer, G., AMTOS, Process & Project Planning and Control System, Introduction, Regensburg, 1996.

Niemeyer, G., AMTOS, Automaton based Modelling and Task Operating System, Benutzerhandbuch, Release 2.0, Regensburg, 1995.

Niemeyer, G., Betriebliche Führungssysteme - Eine system- und informationsorientierte Managementtheorie, vorlesungsbegleitende Unterlagen, Regensburg, 1993.

Niemeyer, G., Datenmodelle, Datenbanken, vorlesungsbegleitende Unterlagen, Regensburg, 1991.

Niemeyer, G., Grundlagen der Wirtschaftsinformatik, vorlesungsbegleitende Unterlagen, Regensburg, 1996.

Niemeyer, G., Kybernetische System- und Modelltheorie, Verlag Franz Vahlen, München, 1977.

Niemeyer, G., Projekt- und Prozeßplanung auf dem PC, R. Oldenbourg Verlag, München, 1987.

Niemeyer, G., Projekt- und Prozeßplanung, in: Kleines Lexikon der Informatik, hrsg. von Zilahi-Szabó, R. Oldenbourg Verlag, München, 1995.

Niemeyer, G., Simulation, in: Handbuch der Wirtschaftsinformatik, K. Kurbel & H. Strunz, C.E. Poeschel Verlag, Stuttgart, 1990.

Niemeyer, G., Simulation, vorlesungsbegleitende Unterlagen, Regensburg, 1995.

Puttkamer, J., v., Der erste Tag der neuen Welt, Umschau Verlag, Frankfurt am Main, 1981.

Puttkamer, J., v., Der Mensch im Weltraum, Umschau Verlag, Frankfurt am Main, 1987.

Puttkamer, J., v., Der zweite Tag der neuen Welt, Umschau Verlag, Frankfurt am Main, 1985.

Puttkamer, J., v., Rückkehr zur Zukunft, Umschau Verlag, Frankfurt am Main, 1989.

Reichert, O., Computergestützte Netzplantechnik, Friedr. Vieweg & Sohn Verlagsgesellschaft mbH, Braunschweig/Wiesbaden, 1994.

Reinmuth, A., Entwicklung eines EDV-gestützten Termin- und Kostenplanungssystems für das Projektmanagement europäischer Raumfahrtvorhaben, vom Autor betreute, unveröffentlichte Diplomarbeit am Lehrstuhl für Wirtschaftsinformatik, Prof. Dr. G. Niemeyer, Universität Regensburg, 1996.

Reiter, T., Working Aboard the Mir Space Station, in: ESA bulletin, Nr. 88, S. 19 ff., ESTEC, ESA Publications Division, Noordwijk, 1996.

Richter, F., Euromir-Missionen, in: Raumfahrt Journal 1/96, S. 27 ff., T. Block Publishing Corp., Merrit Island, FL, 1996.

Rickert, D., Multi-Projektmanagement in der industriellen Forschung und Entwicklung, Deutscher Universitätsverlag GmbH, Wiesbaden, 1995.

Rinza, P., Projektmanagement, Planung, Überwachung und Steuerung von technischen und nichttechnischen Vorhaben, VDI-Verlag GmbH, Düsseldorf, 1985.

Schelle, H., Projektmanagement, in: Kleines Lexikon der Informatik, hrsg. von Zilahi-Szabó, R. Oldenbourg Verlag GmbH, München, 1995.

Scherrer, G., Arbeitsbuch zu Kostenrechnung, Gustav Fischer Verlag, Stuttgart, New York, 1983.

Scherrer, G., Kostenrechnung, 2. Auflage, Gustav Fischer Verlag, Stuttgart, New York, 1991.

Scherrer, G., Probleme der Kostenkontrolle in der aktivitätsorientierten Kostenrechnung, in: Neuere Entwicklungen im Kostenmanagement, hrsg. von Dellmann, K., Franz, P., Bern, Stuttgart, Wien, 1994.

Scherrer, G., Wimmer K., Kostenabweichungsanalyse, Regensburger Diskussionsbeiträge zur Wirtschaftswissenschaft, Nr. 246, Universität Regensburg, 1992.

Schwägerl, M., Projektplanung in: Praxishandbuch Projektmanagement, WEKA-Fachverlag für technische Führungskräfte GmbH, Augsburg, 1995.

Schwarze, J., Netzplantechnik - Eine Einführung in das Projektmanagement, 7. Auflage, Verlag Neue Wirtschafts-Briefe GmbH, Herne/Berlin, 1994.

Shiroma, P., J., Efficient Production Planning and Scheduling: An Integrated Approach with Genetic Algorithms and Simulation, Univ. Diss., Gabler Verlag, Deutscher Universitäts-Verlag, Wiesbaden, 1996.

SPAR Aerospace, Space Homepage, Internet-Adresse: <http://www.spar.ca/space.htm>, 1996.

Spencer, R., International Space Station Assembly Sequence, Congress Paper, 46th International Astronautical Congress, IAF, Oslo, 1995.

Stahlknecht, P., Einführung in die Wirtschaftsinformatik, 7. Auflage, Springer-Verlag, Berlin, Heidelberg, New York, Tokyo, 1995.

Stanton, E., NASA Space Station White Papers, Internet-Adresse: <http://issa-www.jsc.nasa.gov/ss/prgview/sswp.html>, 1994.

Stoewer, H., Anmerkungen zur Zukunft des nationalen deutschen Weltraumprogramms - oder was haben wir denn davon?, DARA-Broschüre, Bonn, 1993.

U.S. Space Academy, Level II Manual, Alabama Space Science Exhibit Commission, Huntsville, 1995.

Wallace, J., E., Appleby, M., H., International Space Station Alpha, Reference Guide, SSP-50032, Boeing Missiles & Space Division, Defense & Space Group, 1994.

Waterman, R., Khronichev Fact Sheet, Internet-Adresse: http://www.lmco.com/ILS/txt_html/facts_KhSC.html, 1996.

Wooten, P., Phase 1, Internet-Adresse: <http://issa-www.jsc.nasa.gov/ss/building/phase1.html>, 1996.

Wooten, P., Phase 1 Schedule Highlights, Internet-Adresse: <http://issa-www.jsc.nasa.gov/ss/building/phase1sched.html>, 1996.

Wooten, P., Phase 2, Internet-Adresse: <http://issa-www.jsc.nasa.gov/ss/building/phase2.html>, 1996.

Wooten, P., Who is Building the Space Station?, Internet-Adresse: <http://issa-www.jsc.nasa.gov/ss/welcome/whois.html>, 1996.

Anhang I

1 Vorgangsdatensätze¹

1.1 PRL₁-Datensatz

```
PRL1_satz_typ = RECORD
    part_nr
    proj_level_1_nr
    proj_level_1_bez
    ...
    wbs_cd
    milestone_code
    insp_points
    ...
    initial_node
    nr_nachfolger_1
    nr_nachfolger_2
    nr_nachfolger_3
    nr_nachfolger_4
    terminal_node
    ...
    simulatn_status
    task_nummer
    ...
END;
```

1.2 PRL₂-Datensatz

```
PRL2_satz_typ = RECORD
    part_nr
    proj_level_1_nr
    proj_level_2_nr
    proj_level_2_bez
    ...
    (ansonsten wie PRL1-Datensatz)
```

2 Kostendatensätze² auf PRL₁-Ebene

2.1 BB₁-Datensätze

```
BB11_satz_typ = RECORD
    part_nr
    proj_level_1_nr
    rechnungsjahr
    fixed_price_contracts
    total_internal_cost
    prime_profit
    total_budget
    ...
END;

BB12_satz_typ = RECORD
    part_nr
    proj_level_1_nr
    rechnungsjahr
    labour
    internal_special_facilities
    total_other_direct_cost
    overhead_on_subcontracts
    total_internal_cost
    ...
END;
```

¹ Reservierte PASCAL-Begriffe sowie Record-Bezeichner wurden groß, vom Autor definierte Bezeichner wurden klein geschrieben. Die Datentypen der Record-Variablen wurden hier weggelassen.

² Plan- und Istkosten sowie Kostenabweichungen werden in isomorphen Datenstrukturen verwaltet.

```

BB13_satz_typ = RECORD
    part_nr
    proj_level_1_nr
    rechnungsjahr
    raw_material
    mechanical_parts
    semi_finished_products
    electronical_products
    hirel_parts_from_company
    hirel_parts_from_third_party
    external_major_products
    total_external_services
    transport_and_insurance
    travel_and_subsistence
    miscellaneous
    cost_wo_additional_charge
    total_other_direct_cost
    ...
END;

```

2.2 BM₁-Datensätze

```

BM11_satz_typ = RECORD
    part_nr
    proj_level_1_nr
    rechnungsjahr
    abrechnungsmonat
    fixed_price_contracts
    total_internal_cost
    prime_profit
    total_budget
    ...
END;

```

```

BM12_satz_typ = RECORD
    part_nr
    proj_level_1_nr
    rechnungsjahr
    abrechnungsmonat
    labour
    internal_special_facilities
    total_other_direct_cost
    overhead_on_subcontracts
    total_internal_cost
    ...
END;

```

```

BM13_satz_typ = RECORD
    part_nr
    proj_level_1_nr
    rechnungsjahr
    abrechnungsmonat
    raw_material
    mechanical_parts
    semi_finished_products
    electronical_products
    hirel_parts_from_company
    hirel_parts_from_third_party
    external_major_products
    total_external_services
    transport_and_insurance
    travel_and_subsistence
    miscellaneous
    cost_wo_additional_charge
    total_other_direct_cost
    ...
END;

```

3 Kostendatensätze auf PRL₂-Ebene

```

PECO_satz_typ = RECORD
    part_nr
    proj_level_1_nr
    proj_level_2_nr
    pers_costs_no
    pers_costs_description
    estim_man_days
    pl_costs
    ...
END;

FACO_satz_typ = RECORD
    part_nr
    proj_level_1_nr
    proj_level_2_nr
    fac_cost_no
    facility_description
    estim_proc_time_dd
    pl_costs
    ...
END;

LABO_satz_typ = RECORD
    part_nr
    labo_costs_no
    qualification
    cost_per_manday
    ...
END;

FACI_satz_typ = RECORD
    part_nr
    fac_costs_no
    fac_name
    cost_per_fac_day
    ...
END;

KME2_satz_typ = RECORD
    part_nr
    proj_level_1_nr
    proj_level_2_nr
    cost_rec_nr
    raw_material
    mechanical_parts
    semi_finished_products
    electronical_products
    hirel_parts_from_company
    hirel_parts_from_third_party
    external_major_products
    total_external_services
    transport_and_insurance
    travel_and_subsistance
    miscellaneous
    cost_wo_additional_charge
    labour_cost
    facility_cost
    ...
END;

```

```

KTE2_satz_typ = RECORD
    part_nr
    proj_level_1_nr
    proj_level_2_nr
    cost_rec_nr
    ts_raw_material
    ts_mechanical_parts
    ts_semi_finished_products
    ts_electrical_products
    ts_hirel_parts_from_company
    ts_hirel_parts_from_third_party
    ts_external_major_products
    ts_total_external_services
    ts_transport_and_insurance
    ts_travel_and_subsistence
    ts_miscellaneous
    ts_cost_wo_additional_charge
    ts_labour_cost
    ts_facility_cost
    ...
END;

BB21_satz_typ = RECORD
    part_nr
    proj_level_1_nr
    proj_level_2_nr
    rechnungsjahr
    fixed_price_contracts
    total_internal_cost
    prime_profit
    total_budget
    ...
END;

BM21_satz_typ = RECORD
    part_nr
    proj_level_1_nr
    proj_level_2_nr
    rechnungsjahr
    abrechnungsmonat
    fixed_price_contracts
    total_internal_cost
    prime_profit
    total_budget
    ...
END;

```

4 Liquiditätsdatensätze³

```

YFPC_satz_typ = RECORD
    part_nr
    auftragnehmer_nr
    rechnungsjahr
    jaehrl_einz
    jaehrl_ausz
    jaehrl_liqu_diff
    ...
END;

MFPC_satz_typ = RECORD
    part_nr
    auftragnehmer_nr
    rechnungsjahr
    abrechnungsmonat
    monatl_einz
    monatl_ausz
    monatl_liqu_diff
    ...
END;

```

³ Plan-, Ist- und Abweichungsdaten werden in isomorphen Datenstrukturen verwaltet.

```

YAZC_satz_typ = RECORD
    part_nr
    auftragnehmer_nr
    rechnungsjahr
    jaehrl_ausz_own
    jaehrl_ausz_sc
    jaehrl_ausz_ges
    ...
END;

MAZC_satz_typ = RECORD
    part_nr
    auftragnehmer_nr
    rechnungsjahr
    abrechnungsmonat
    monatl_ausz_own
    monatl_ausz_subc
    monatl_ausz_ges
    ...
END;

YASC_satz_typ = RECORD
    part_nr
    auftragnehmer_nr
    rechnungsjahr
    subc_nr
    jaehrl_ausz_subc_sc
    ...
END;

MASC_satz_typ = RECORD
    part_nr
    auftragnehmer_nr
    rechnungsjahr
    abrechnungsmonat
    subc_nr
    monatl_ausz_subc_sc
    ...
END;

```

5 Mittelrückflußdatensätze⁴

5.1 Datensätze des Mittelrückflußpartialmodells I

```

TGRC_satz_typ = RECORD
    part_nr
    auftragnehmer_nr
    teilnehmerstaat_nr
    ges_einz
    ges_ausz_sc
    ges_geo_ret_c
    prozentsatz
    ...
END;

YGRC_satz_typ = RECORD
    part_nr
    auftragnehmer_nr
    teilnehmerstaat_nr
    rechnungsjahr
    jaehrl_einz
    jaehrl_ausz_sc
    jaehrl_geo_ret_c
    prozentsatz
    ...
END;

```

⁴ Auch hier werden Plan-, Ist- und Abweichungsdaten in isomorphen Datenstrukturen verwaltet.

```

MGRC_satz_typ = RECORD
    part_nr
    auftragnehmer_nr
    teilnehmerstaat_nr
    rechnungsjahr
    abrechnungsmonat
    monatl_einz
    monatl_ausz_sc
    monatl_geo_ret_c
    prozentsatz
    ...
END;

```

5.2 Datensätze des Mittelrückflußpartialmodells II

```

TGSC_satz_typ = RECORD
    part_nr
    auftragnehmer_nr
    teilnehmerstaat_nr
    ges_geo_ret_sc
    prozentsatz
    ...
END;

```

```

YGSC_satz_typ = RECORD
    part_nr
    auftragnehmer_nr
    teilnehmerstaat_nr
    rechnungsjahr
    jaehrl_geo_ret_sc
    prozentsatz
    ...
END;

```

```

MGSC_satz_typ = RECORD
    part_nr
    auftragnehmer_nr
    teilnehmerstaat_nr
    rechnungsjahr
    abrechnungsmonat
    monatl_geo_ret_sc
    prozentsatz
    ...
END;

```

5.3 Datensätze des Mittelrückflußpartialmodells III

```

TGRS_satz_typ = RECORD
    part_nr
    auftragnehmer_nr
    teilnehmerstaat_nr
    ges_geo_ret_sc
    ges_geo_ret_c
    ges_geo_ret_summe
    prozentsatz
    ...
END;

```

```

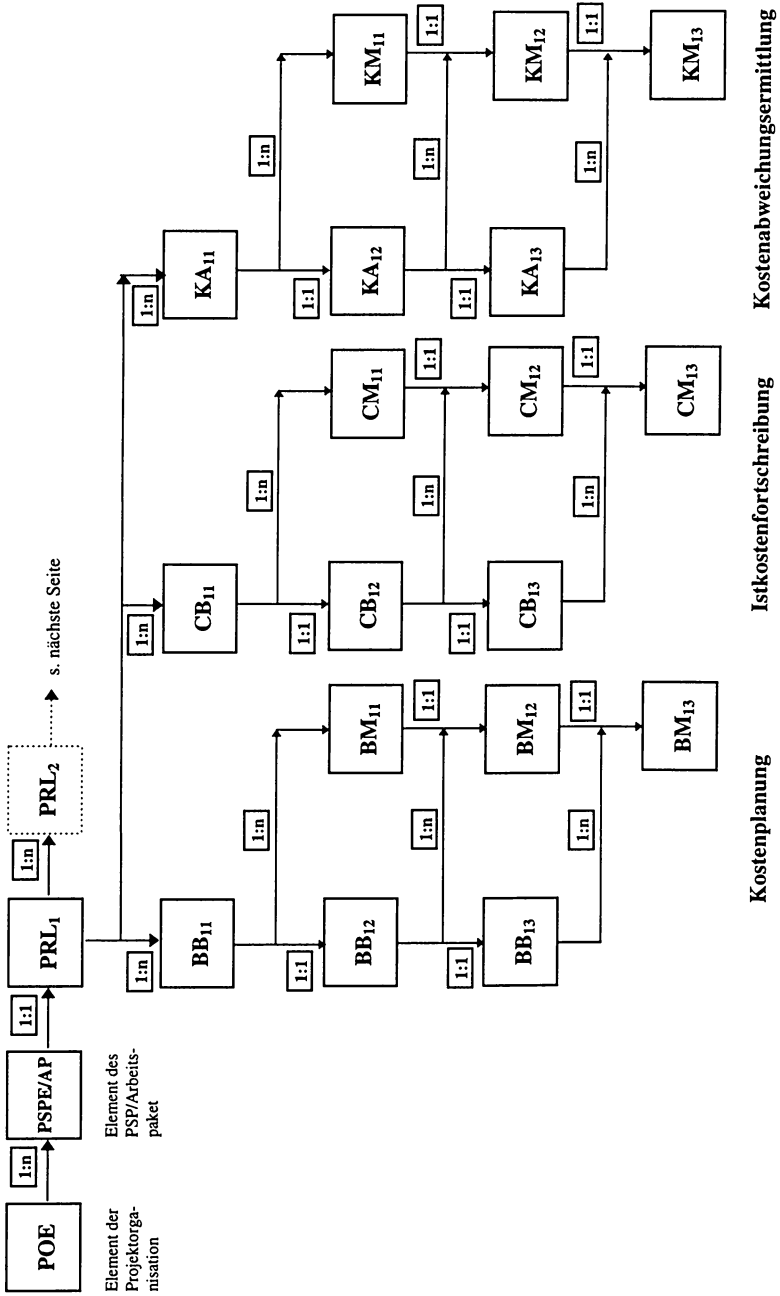
YGRS_satz_typ = RECORD
    part_nr
    auftragnehmer_nr
    teilnehmerstaat_nr
    rechnungsjahr
    jaehrl_geo_ret_sc
    jaehrl_geo_ret_c
    jaehrl_geo_ret_summe
    prozentsatz
    ...
END;

```

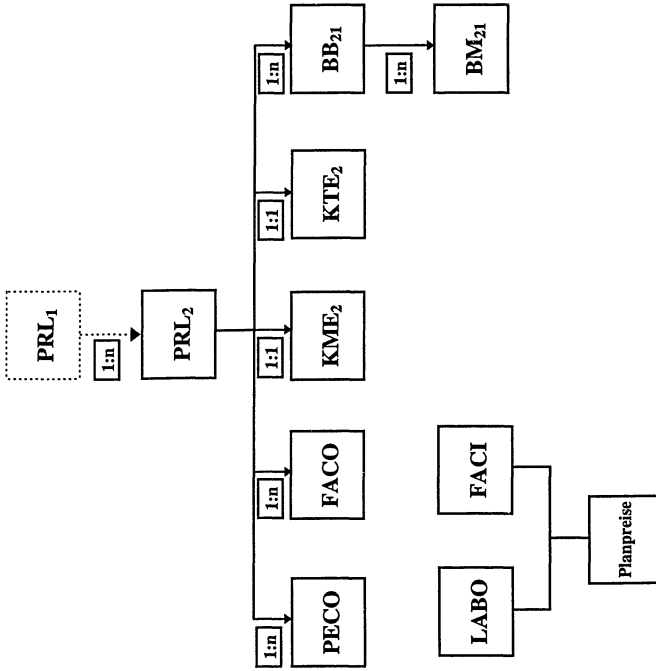
```
MGRS_satz_typ = RECORD
    part_nr
    auftragnehmer_nr
    teilnehmerstaat_nr
    rechnungsjahr
    abrechnungsmonat
    monatl_geo_ret_sc
    monatl_geo_ret_c
    monatl_geo_ret_summe
    prozentsatz
    ...
END;
```

Anhang II

1 Termin- und Kostenmodell auf PRL₁-Ebene

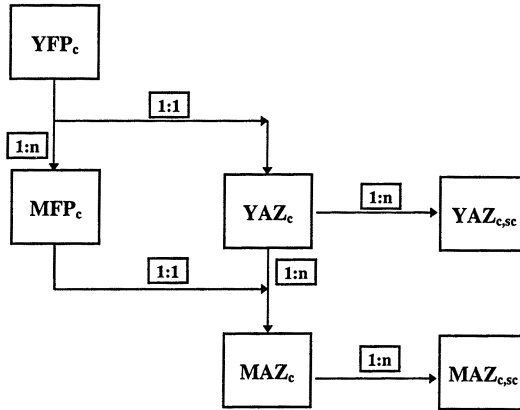


2 Termin- und Kostenmodell auf PRL₂-Ebene

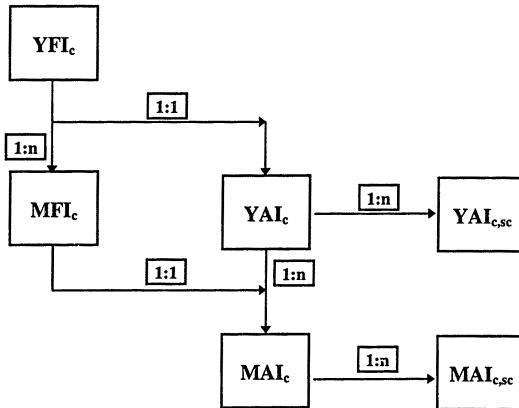


3 Liquiditätsmodell auf der Ebene von Auftragnehmer *c*

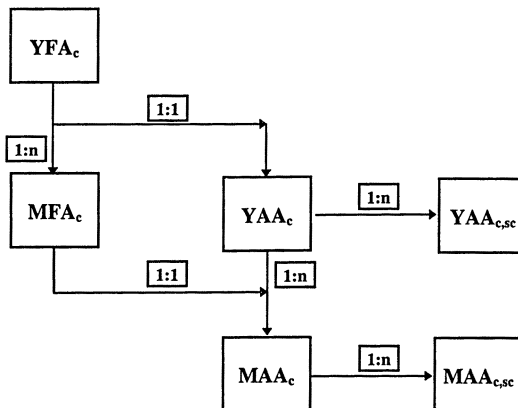
Liquiditätsplanung:



Fortschreibung der
tatsächlichen
Zahlungsvorgänge:

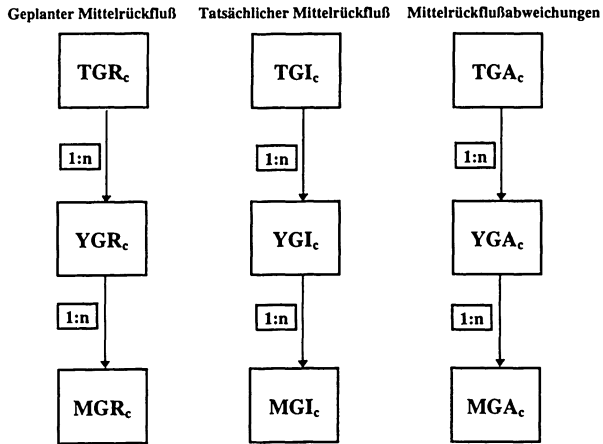


Liquiditätsab-
weichungen:

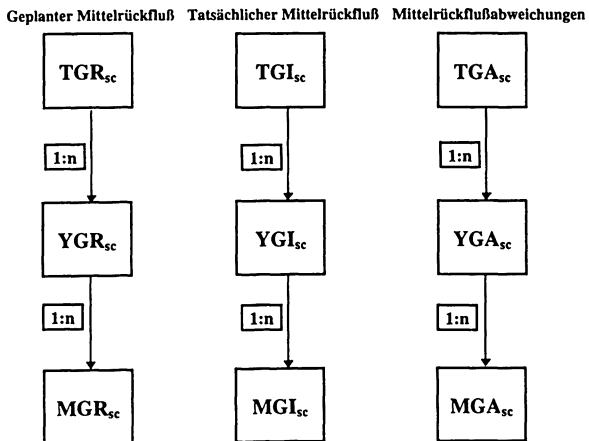


4 Mittelrückflußmodelle

4.1 Mittelrückflußpartialmodell I

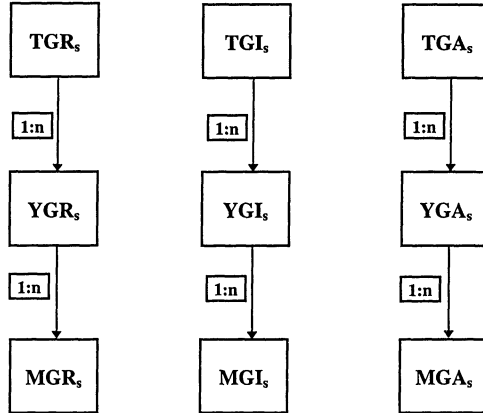


4.2 Mittelrückflußpartialmodell II



4.3 Mittelrückflußpartialmodell III

Geplanter Mittelrückfluß Tatsächlicher Mittelrückfluß Mittelrückflußabweichungen



„Information Engineering und IV-Controlling“

Herausgeber: Prof. Dr. Franz Lehner

GABLER EDITION WISSENSCHAFT

Martin Hölz

Anwendungssystem-Planung im Großunternehmen

Bestandsaufnahme und Entwicklungstendenzen

1997. XX, 345 Seiten, 59 Abb., 26 Tab., Broschur DM 118,-/ ÖS 861,-/ SFr 105,-
ISBN 3-8244-6553-1

Der Autor bietet eine detaillierte Analyse des aktuellen Stands der industriellen Anwendungssystem-Planung und entwickelt sein Rahmenkonzept „IV-Bebauungsplanung“ zur ganzheitlichen, systematischen Planung und Gestaltung.

Franz Lehner et al. (eds.)

Software Metrics

Research and Practice in Software Measurement

1997. VIII, 232 Seiten, 68 Abb., Broschur DM 98,-/ ÖS 715,-/ SFr 89,-
ISBN 3-8244-6518-3

This volume presents the findings of the 6th International Workshop on Software Metrics. Consequently continuing the Workshop's tradition the focus is on the combination of theoretical and practical contributions.

Franz Lehner (Hrsg.)

Softwarewartung und Reengineering

Erfahrungen und Entwicklungen

1996. VII, 352 Seiten, Broschur DM 118,-/ ÖS 861,-/ SFr 105,-
ISBN 3-8244-6294-X

In diesem Tagungsband werden Erfahrungen, Lösungen, Konzepte sowie Werkzeuge präsentiert, die den aktuellen Stand auf dem Gebiet der Softwarewartung und des Reengineering in Theorie und Praxis dokumentieren.

Franz Lehner/Schahram Dustdar (Hrsg.)

Telekooperation in Unternehmen

1997. X, 379 Seiten, Broschur DM 89,-/ ÖS 650,-/ SFr 81,-
ISBN 3-8244-6433-0

In dem Sammelband sind aktuelle Beiträge über rechnergestützte Zusammenarbeit von räumlich verteilten Personen und Organisationen zusammengefaßt, die den Stand der Technik bewerten, Erfahrungen dokumentieren und Perspektiven für die Zukunft aufzeigen.



Deutscher UniversitätsVerlag

GABLER · VIEWEG · WESTDEUTSCHER VERLAG

Ronald Maier

Qualität von Datenmodellen

1996. XXI, 369 Seiten,

Broschur DM 118,-/ ÖS 861,-/ SFr 105,-

ISBN 3-8244-6302-4

Das Buch bietet eine Bestandsaufnahme der Datenmodellierung in ihrem organisatorischen Umfeld. Der Autor entwickelt ein Konzept zur Sicherung und Beurteilung der Datenmodellierung mit konkreten Empfehlungen für die Gestaltung und Organisation in der Praxis.

Hartmut Schellmann

Informationsmanagement

Theoretischer Anspruch und betriebliche Realität

1997. XVI, 323 Seiten, 48 Abb., 35 Tab.,

Broschur DM 98,-/ ÖS 715,-/ SFr 89,-

ISBN 3-8244-6534-5

Der Autor vergleicht den aktuellen Stand der wissenschaftlichen Diskussion mit der betrieblichen Praxis des Informationsmanagements. Er arbeitet in einer Erhebung gesammelte Daten auf und vergleicht sie mit internationalen Referenzuntersuchungen der letzten zehn Jahre.

Patricia Jay Shiroma

Efficient Production Planning and Scheduling

An Integrated Approach with Genetic Algorithms and Scheduling

1996. XIV, 152 Seiten,

Broschur DM 89,-/ ÖS 650,-/ SFr 81,-

ISBN 3-8244-6426-8

Patricia Shiroma explores the possibility of combining genetic algorithms with simulation studies in order to generate efficient production schedules for parallel manufacturing processes. The result is a flexible, highly effective production scheduling system.

Die Bücher erhalten Sie in Ihrer Buchhandlung!

Unser Verlagsverzeichnis können Sie anfordern bei:

Deutscher Universitäts-Verlag

Postfach 30 09 44

51338 Leverkusen