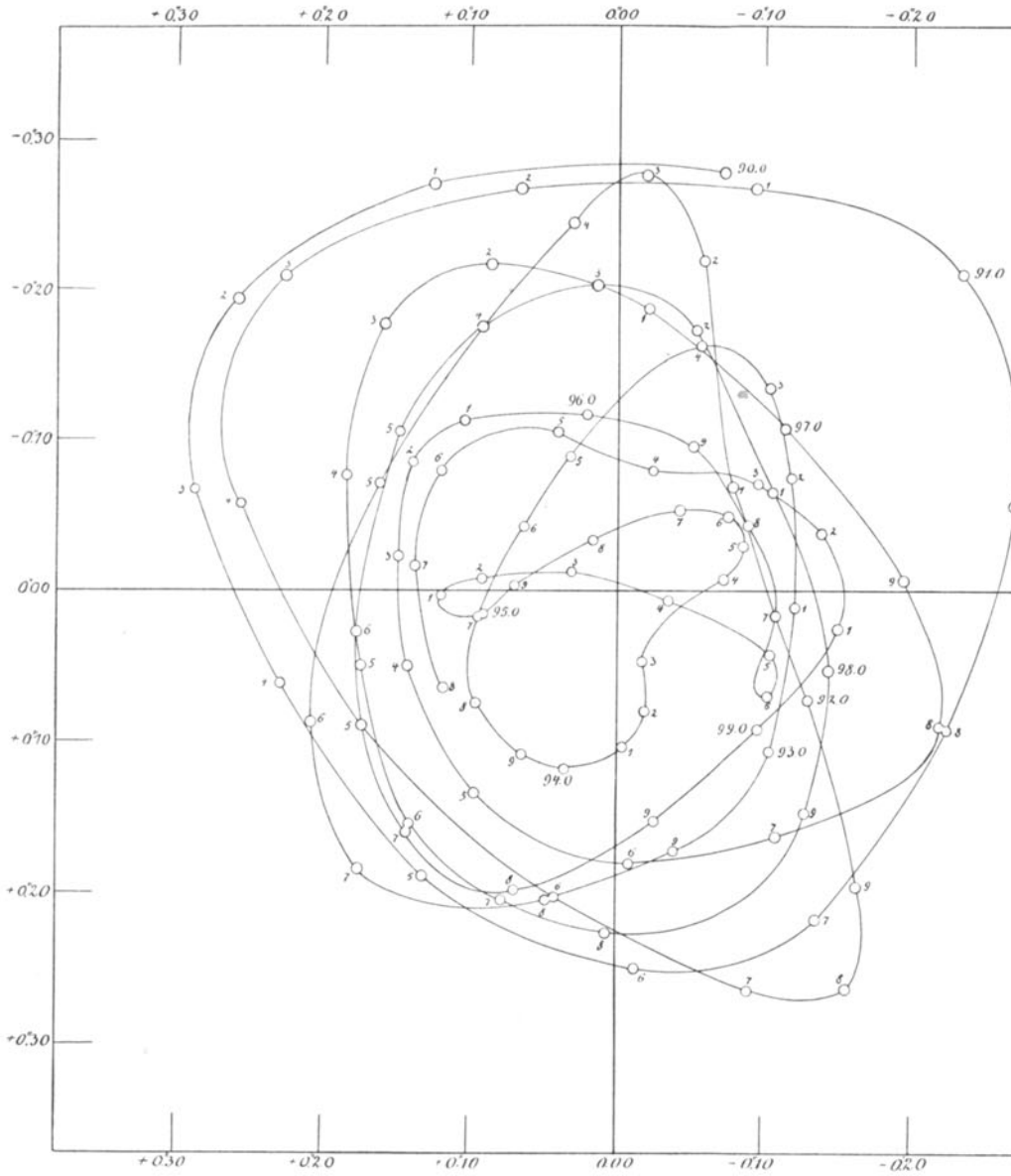


Tafel I, II, III.

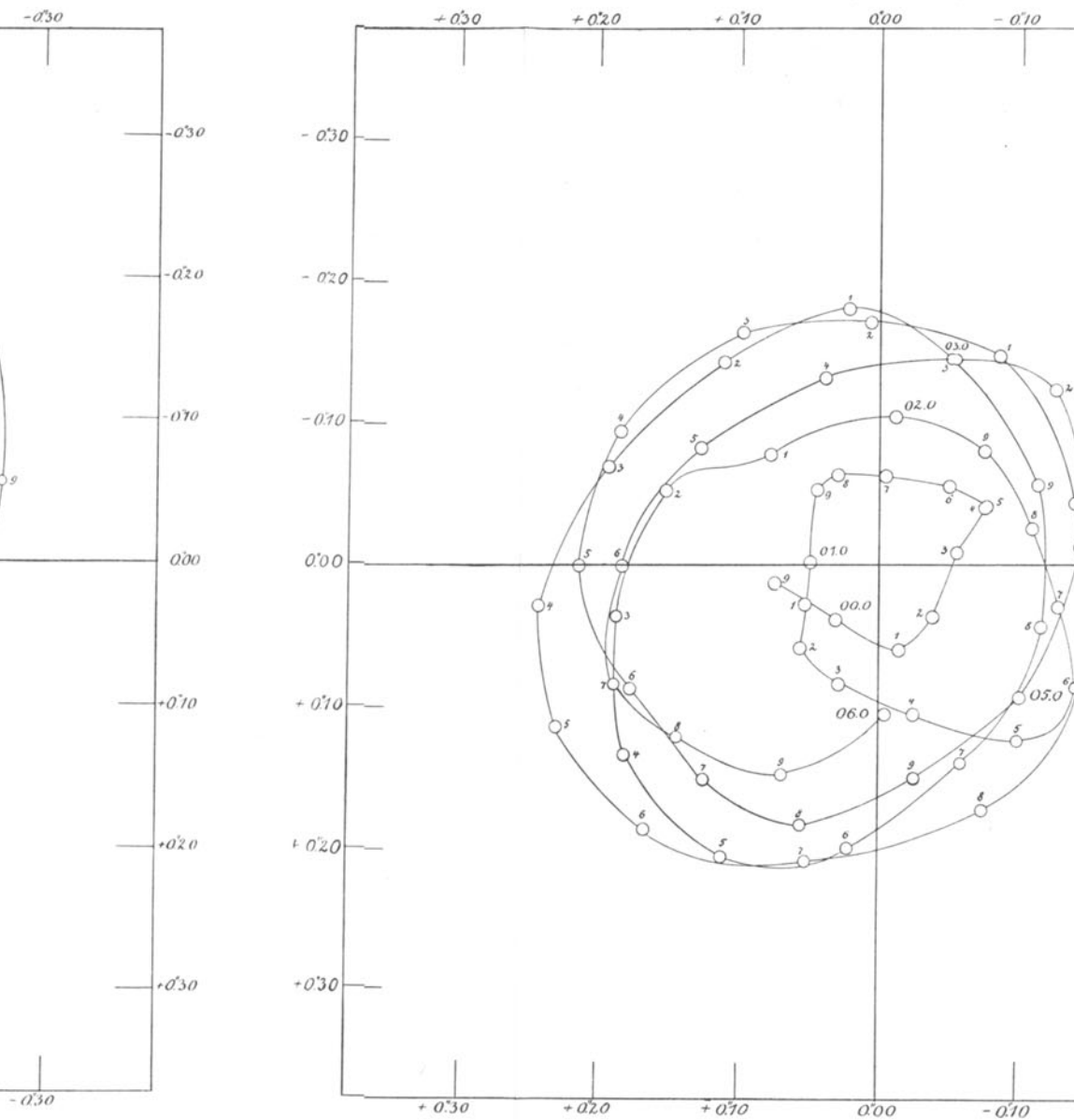
1890,0—1899,8



Przybyłok, Polhöhenchwankungen.

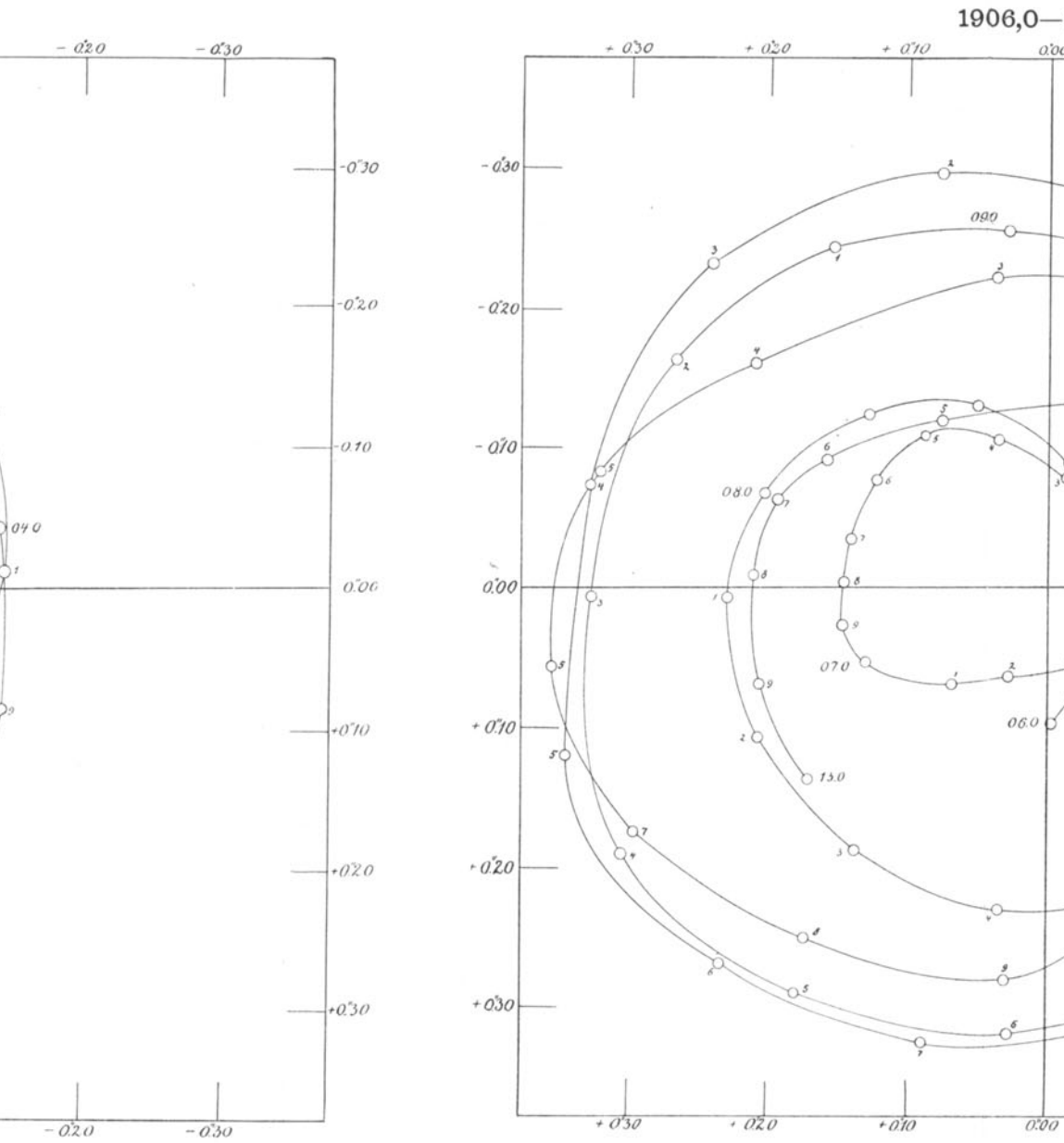
Bahn des Nordpols der Erdoberfläche

1899,9—1906,0



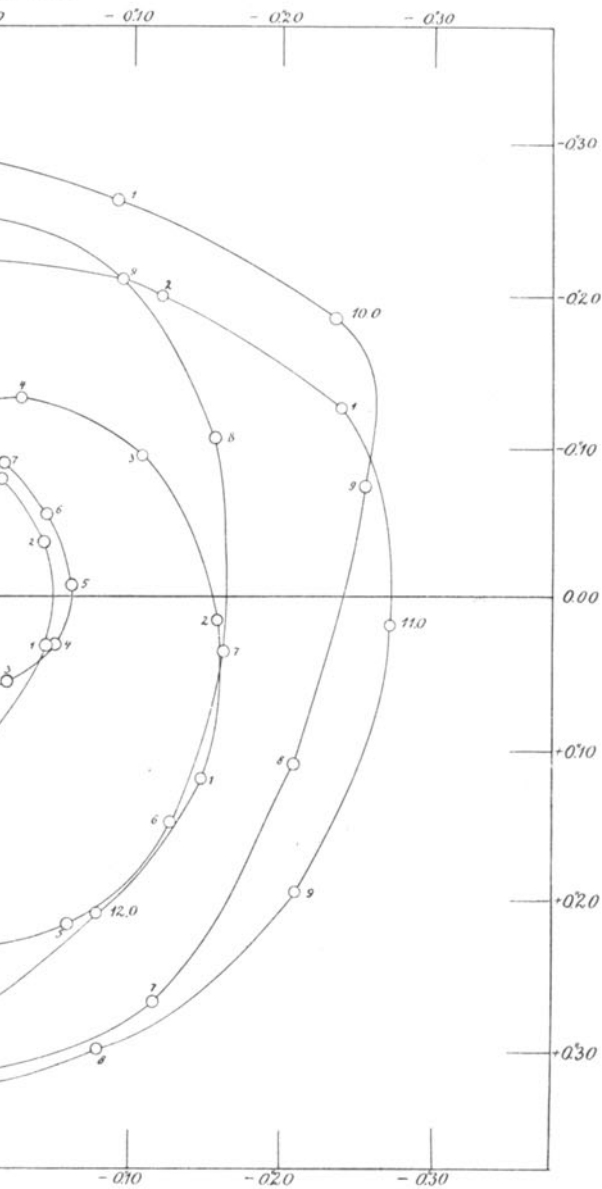
Die vertikale Achse ist die x -Achse, die horizontale

nse in den Jahren



le die y-Achse.

1913,0



Friedr. Vieweg & Sohn, Braunschweig.

Bisher erschienene Hefte
der
Sammlung Vieweg

- Heft 1. Dr. Robert Pohl und Dr. P. Pringsheim-Berlin: *Die lichtelektrischen Erscheinungen*. Mit 36 Abbildungen. M. 3,—.
- Heft 2. Dr. C. Freiherr von Girsewald-Berlin-Halensee: *Peroxyde und Persalze*. M. 2,40.
- Heft 3. Diplomingenieur Paul Béjeuhr-Charlottenburg: *Der Blériot-Flugapparat und seine Benutzung durch Pégoud vom Standpunkte des Ingenieurs*. Mit 26 Abbildungen. M. 2,—.
- Heft 4. Dr. Stanislaw Loria-Krakau: *Die Lichtbrechung in Gasen als physikalisches und chemisches Problem*. Mit 3 Abbildungen und 1 Tafel. M. 3,—.
- Heft 5. Professor Dr. A. Gockel-Freiburg i. d. Schweiz: *Die Radioaktivität von Boden und Quellen*. Mit 10 Abbildungen. M. 3,—.
- Heft 6. Ingenieur D. Sidersky-Paris: *Brennereifragen: Kontinuierliche Gärung der Rübensäfte. — Kontinuierliche Destillation und Rektifikation*. Mit 24 Abbildungen. M. 1,60.
- Heft 7. Hofrat Professor Dr. Ed. Donath und Dr. A. Gröger-Brünn: *Die flüssigen Brennstoffe, ihre Bedeutung und Beschaffung*. Mit 1 Abbildung. M. 2,—.
- Heft 8. Geh. Reg.-Rat, Professor Dr. Max B. Weinstein-Berlin: *Kräfte und Spannungen. Das Gravitations- und Strahlenfeld*. M. 2,—.
- Heft 9/10. Geh. Reg.-Rat, Professor Dr. O. Lummer-Breslau: *Verflüssigung der Kohle und Herstellung der Sonnentemperatur*. Mit 50 Abbildungen. M. 5,—.
- Heft 11. Dr. E. Przybyllok: *Polhöhen-Schwankungen*. Mit 8 Abbildungen. M. 1,60.
- Heft 12. Professor Dr. Albert Oppel-Halle a. S.: *Gewebekulturen*. Mit 32 Abbildungen. M. 3,—.
-